

Work happily



V1.0

naggura'swop

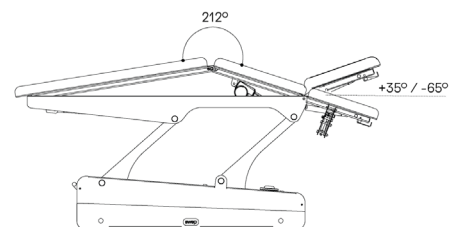
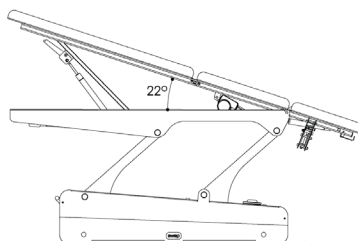
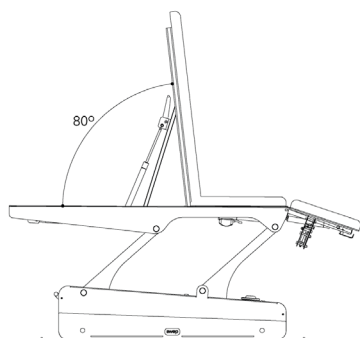
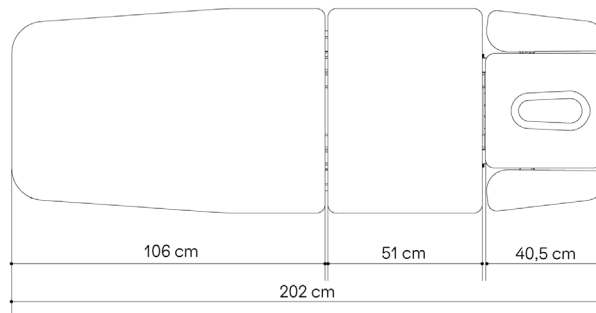
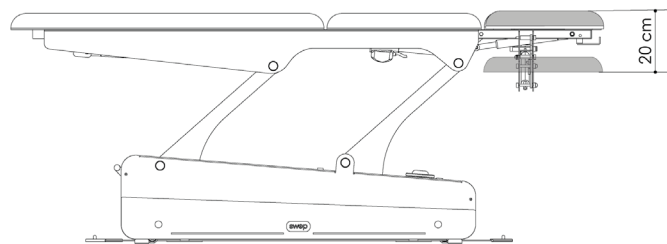
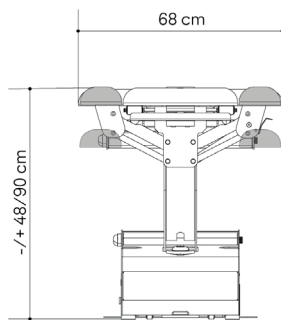
naggura.com

Swop 5

  Physiotherapy



Abmessungen und Funktionen



Technische Angaben

MOTOREN

1 Motor Höhenverstellung
(6000 N)
1 Motor elektrische
Dachstellung (6000 N)

ABMESSUNGEN (LÄNGE-BREITE)
202 x 68 cm

HÖHE (MIN. UND MAX.)
48/90 cm

GEWICHT
102 kg

BELASTBARKEIT
200 kg

STROMVERSORGUNG
230 V - 50/60 Hz

RAHMENFARBE

Space ball: RAL 7015
Base Frame: RAL 7047

DOPPELT ISOLIERT
Doppelt isoliert II

GERÄTEKLASSIFIKATION
Klasse I Equipment

ANGESCHLOSSENE TEILE
Typ B

FEUCHTIGKEITSSCHUTZ
IPx0

NETZKABEL
2,5m, Weiß

Funktionen

TwinLift ® Armstützen: per Gasfeder stufenlos und gleichzeitig verstellbar. Stört den Therapeuten nicht bei der Behandlung am Kopfteil

Kopfteil mit zwei Gasfedern für maximale Stabilität

Spaceball Rundumbedienung, von allen Seiten bedienbar

4 Räder 360°, unsichtbar im Untergestell integriert, zentral bedienbar.

Elektrisch bedienbares Mittelteil, mit Schalter an beiden Seiten. Fußteil mit einer Gasdruckfeder.

Polster

Liegenfläche: 5cm

Dicker polsterung: 40kg/m³

Kopfteil mit Gesichtsöffnung und Verschlusskissen

Nahtlose und abgerundete Polster

Polsterbezug: Spradling Permablok 3 ©, Schutz vor Kiemen, Abrieb und Verschmutzung.

Hochwertige Abriebfestigkeit: 300K Zyklen

Feuerwiderstandsklasse: NF P 92-503/M2

Farbe: Graphite

Garantie und Konformität

GARANTIE

3 Jahre auch auf Polsterbezug

KONFORMITÄT

EN ISO 14971: 2019, EN ISO 20417:2021,

EN ISO 15223-1: 2016, ISO 10993-1: 2018,

EN ISO 10993-5: 2009, EN ISO 10993-10: 2013,

EN ISO 13485:2016,

EN 60601-2-52:2010+ AC:2011+A1:2015,

EN 60601-1-2:2015+ A1:2020,

EN 60601-1:2006+ A1:2013+AC:2014+A12:2014 +A2:2020

Kollektionen



Nordic
METAL



Yellow



Blue



Pink

Foll
METAL



Ash



Clay

Iron
METAL



Inox



Black

Om
WOOD



Oak



Wenge

Techno
PMMA



Fluor



Fuxia



Ice

Zubehör

Papierrollenhalter



Froteebezüge



Sicherheit

Sperrbox mit Schlüsselschalter, schaltet alle Motoren ab.

Motor mit Freikopplung