

Work happily



V1.0

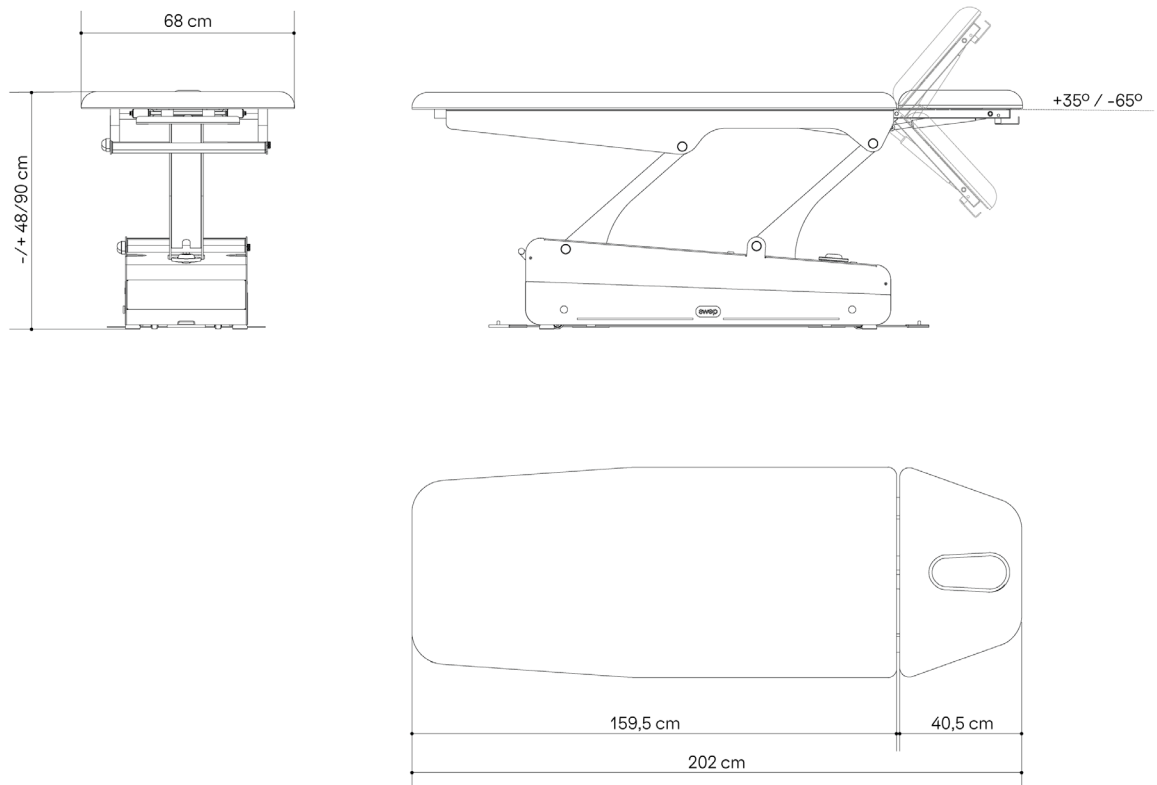
naggura'swop

naggura.com

Swop 2



Abmessungen und Funktionen



Technische Angaben

MOTOREN 1 Motor Höhenverstellung (6000 N)	RAHMENFARBE Space ball: RAL 7015 Base Frame: RAL 7047
ABMESSUNGEN (LÄNGE-BREITE) 202 x 68 cm	DOPPELT ISOLIERT Doppelt isoliert II
HÖHE (MIN. UND MAX.) 48/90 cm	GERÄTEKLASSIFIKATION Klasse I Equipment
GEWICHT 96 kg	ANGESCHLOSSENE TEILE Typ B
BELASTBARKEIT 200 kg	FEUCHTIGKEITSSCHUTZ IPx0
STROMVERSORGUNG 230 V - 50/60 Hz	NETZKABEL 2,5m, Weiß

Funktionen

Kopfteil mit zwei Gasfedern für maximale Stabilität. Lenker als Handstütze

Spaceball Rundumbedienung, von allen Seiten bedienbar.

4 Räder 360°, unsichtbar im Untergestell integriert, zentral bedienbar

Polster

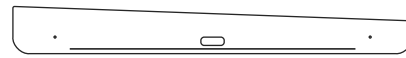
Liegenfläche: 5cm
Dicker polsterung: 40kg/m³
Kopfteil mit Gesichtsöffnung und Verschlusskissen
Nahtlose und abgerundete Polster
Polsterbezug: Spradling Permablok 3 ©, Schutz vor Kiemen, Abrieb und Verschmutzung.
Hochwertige Abriebfestigkeit: 300K Zyklen
Feuerwiderstandsklasse: NF P 92-503/M2
Farbe: Graphite

Garantie und Konformität

GARANTIE
3 Jahre auch auf Polsterbezug

KONFORMITÄT
EN ISO 14971: 2019, EN ISO 20417:2021,
EN ISO 15223-1: 2016, ISO 10993-1: 2018,
EN ISO 10993-5: 2009, EN ISO 10993-10: 2013,
EN ISO 13485:2016,
EN 60601-2-52:2010+ AC:2011+A1:2015,
EN 60601-1-2:2015+ A1:2020,
EN 60601-1:2006+ A1:2013+AC:2014+A12:2014 +A2:2020

Kollektionen



Nordic
METAL



Yellow



Blue



Pink

Foll
METAL



Ash



Clay

Iron
METAL



Inox



Black

Om
WOOD



Oak



Wenge

Techno
PMMA



Fluor



Fuxia



Ice

Zubehör

Papierrollenhalter



Froteebezüge



Sicherheit

Sperrbox mit Schlüsselschalter, schaltet alle Motoren ab.
Motor mit Freikopplung